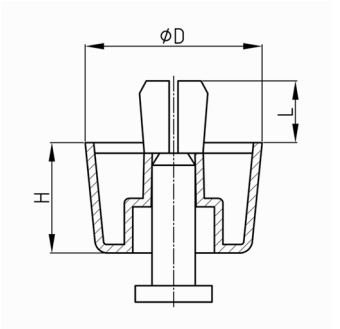


Produktgruppe HGF

Gerätefüße und Apparatfüße aus verschiedenen Materialien



Standardfarben

- schwarz

Material

- Typ A: Polyamid 6.6 + EVA-Einlage
- Typ B: Santopren
- Typ C: Vinyl



- Abstandhalter / Füßchen für Geräte und Apparate

Bestellnummer	d	D	H	L	t	Typ
	mm	mm	mm	mm	mm	
HGF 29009020	7,0 + 0,2	16	6,5 + 0,5	7	1,5-3,0	A
HGF 2543	7,8	25	5	23	0,8-1,2	B
HGF 2545	7,8	20	10	18	0,8-1,2	B
HGF 2549	8,1	20	15	18	0,8-1,2	C